

# thor



## 弹跳式多士炉

弹跳式多士炉是所有商业餐饮厨房都必备的一款厨具。Thor有两款分别是4个槽口和6个槽口的多士炉，结构坚固，每一款都带有计时器和商用等级的发热管。

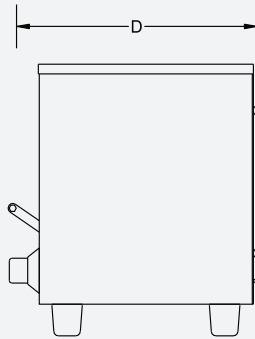
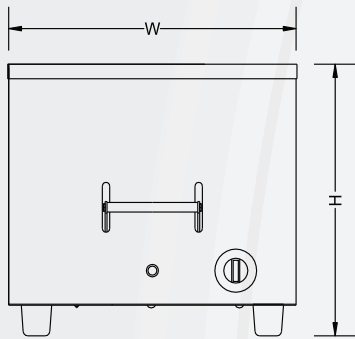
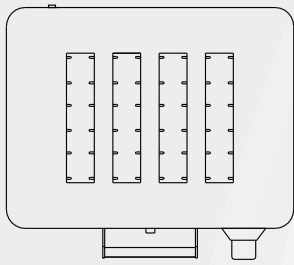
### 产品结构

- 不锈钢结构
- 金属发热管
- 计时器
- 防滑橡胶脚
- 易移动/易清洗不锈钢面包盘
- 双通式操作

### 弹跳式多士炉



# 弹跳式多士炉



thor

产品型号	容量/面积	电器参数	产品外形尺寸 (毫米/英寸)		
			长	宽	高
TR02410	4 x 135 x 30 x 1 50 mm 4 x 5.3" x 1.9" x 5.9"	220-240 V, 50 Hz, 1.4 kW, 6.1 A 120V, 60 Hz, 1.5 kW, 12.5 A	310/12.2	260/10.2	280/11
TR02420	6 x 135 x 30 x 150 mm 6 x 5.3" x 1.9" x 5.9"	220-240 V, 50 Hz, 1.8 kW, 7.8 A 120 V, 60 Hz, 1.75 kW, 14.6 A	410/16.1	260/10.2	280/11

以上所给尺寸只是作为参考。因为这是一个持续性产品改进的过程，所以尤莱迪拥有产品变更不另行通知的权力。  
本文件所包含的是保密信息，所有权归尤莱迪有限公司所有，未经明确书面授权不得以任何目的转载及翻译成其他文件。

珠海尤莱迪厨具有限公司  
中国广东省珠海市金湾区平沙镇东部工业区  
电话: +86 (0) 755 82739225  
传真: +86 (0) 756 82739201  
邮箱: sales@unitedfoodserviceequipment.com  
网址: www.unitedfoodserviceequipment.com